



PA KR+19 RM DE 1 A 3 KVA UPS MONTAJE TORRE/RACK ON - LINE 100/127VCA



El UPS PA KR+19 RM cuenta con factor de potencia de salida de 0.9. Con desempeño y eficiencia más altos para las aplicaciones críticas. Cuenta con salidas programables, las cuales extienden el tiempo de baterías disponible para los equipos críticos al apagar los dispositivos que no son necesarios.



Complemente su solución con:

- » Baterías
- » Estabilizador de voltaje
- » Supresor de picos y transitorios de voltaje
- » Aire acondicionado de precisión
- » Monitoreo
- » Servicio de mantenimiento preventivo y correctivo

La serie KR+19 es idónea para protección de equipo Médico, TI, Telecom, Seguridad y más.

Protege sus cargas críticas contra los principales disturbios eléctricos como ausencia de energía, variaciones de voltaje, ruido eléctrico, picos y transitorios de voltaje, variación de frecuencia y distorsión armónica.

Características principales

- UPS verdaderamente on line doble conversión
- Amplio rango de voltaje de entrada (55-150 VCA)
- Corrección del factor de potencia de entrada
- Factor de potencia a la salida de 0.9
- Modo convertidor de frecuencia 50Hz/60Hz
- Contactos de salida programables
- Función de apagado de emergencia (EPO)
- Modo de operación ECO para ahorrar energía
- Regulación del voltaje de salida de 1%
- Compatible con generadores
- Gran capacidad de sobrecarga y mejor protección de corto circuito
- Comunicación múltiple USB/RS-232 (SNMP opcional)
- Voltaje de salida seleccionable: 100-127VAC
- Disponibilidad de corriente de carga de hasta 8A máx. para los modelos con tiempo extendido



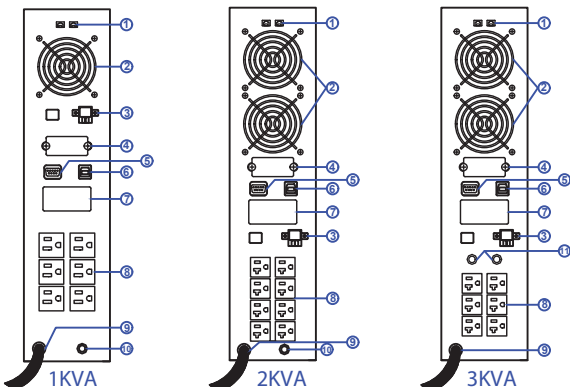
PA KR+19 RM DE 1 A 3 KVA

UPS MONTAJE TORRE/RACK

ON - LINE



MODELO	PA KR+19-1000RM	PA KR+19-2000RM	PA KR+19-3000RM
CAPACIDAD	1000VA/900W	2000VA/1800W	3000VA/2700W
ENTRADA			
Voltaje nominal	110, 115, 120 y 127 VCA		
Rango de voltaje	80–150VCA (100% de carga), 55–150VCA (50% de carga)		
Frecuencia	50Hz ó 60Hz (autoajustable)		
Factor de potencia	> 0.99 @ voltaje normal		
Conexión	Nema 5-15P	Nema 5-20P	Nema L5-30P
SALIDA			
Voltaje	100 /110 /115 /120 /127 VCA ± 1%		
Rango de Voltaje	± 1%		
Frecuencia	60Hz ± 0.1Hz		
Forma de Onda	Senoidal pura		
Distorsión Armónica (THDv)	≤2% (carga lineal); ≤4% (carga no lineal)		
Factor de cresta	3:1 (máx.)		
Factor de potencia	0.9		
Eficiencia	Modo ECO >96%, Modo normal 90%, en baterías 88 %		
Contactos (la mitad programable)	6 NEMA 5-15R	8 NEMA 5-15/20P	6 NEMA 5-15/20P
BATERÍAS			
Tipo	Plomo-ácido sellada libre de mantenimiento		
Voltaje	36VCD	72VCD	
Tiempo de respaldo	5 minutos a plena carga. Opción de tiempos extendidos.		
Cargador	1.5 Amp. (Opciones de 2, 3 y 4 amp con cargador extendido)		
AMBIENTE Y OTROS			
Panel de control	Pantalla LCD; Botones: ON/MUTE, SELECT y OFF/ENTER		
Bypass	Automático: Sobrecarga, falla del UPS, modo económico (elegible) Tiempo de transferencia: 4ms (típico)		
Alarma Audible	En Baterías: Cada 5 segundos; Baterías Bajas: Cada 2 segundos Sobrecarga: Cada segundo; Falla: Sonido continuo		
Humedad relativa	20-90% (sin condensación)		
Ruido acústico	<50dB a 1 m		
Temperatura de Operación	0°C - 40°C		
Administración	RS-232/USB, Soporta Windows 2000/2003/XP/Vista/2008/7/8, Linux y MAC		
Peso (kg)	14.2	27.4	
Dimensiones (mm)	410 x 482 x 88		630 x 482 x 88
Fondo x Frente x Altura			



- 1 TEL/MODEM PUERTO DE PROTECCIÓN
- 2 VENTILADOR
- 3 EPO
- 4 CONEXIÓN A BATERÍAS
- 5 RS232
- 6 USB
- 7 RANURA INTELIGENTE
- 8 SALIDA
- 9 ENTRADA CA
- 10 INTERRUPTOR DE ENTRADA
- 11 INTERRUPTOR DE SALIDA

*Degradar la capacidad cuando el voltaje de salida se ajusta a: 95% en 115VCA, a 90% en 110VCA y al 80% en 100VCA

Especificaciones sujetas a cambios sin previo aviso