



POWER - ALL
Energía Segura, Protección Continua

PA KR+19 HV DE 1 A 3 KVA UPS MONTAJE EN TORRE ON - LINE 208/240 VCA



La serie KR+19 HV es adecuada para proteger, equipos Médicos, Servidores de Cómputo, Control Industrial, impresoras láser y más.

Protege sus cargas críticas contra los principales disturbios eléctricos como ausencia de energía, variaciones de voltaje, ruido eléctrico, picos y transitorios de voltaje, variación de frecuencia y distorsión armónica.

El UPS PA KR+19 HV proporciona un factor de potencia de salida de 0.9. Con desempeño y eficiencia más altos para las aplicaciones críticas. Cuenta con contactos de salida programables, los cuales pueden extender el tiempo de baterías disponible para los equipos críticos, mediante el apagado de los equipos no necesarios.



Complemente su solución con:

- » Baterías
- » Estabilizador de voltaje
- » Supresor de picos y transitorios de voltaje
- » Aire acondicionado de precisión
- » Monitoreo
- » Servicio de mantenimiento preventivo y correctivo

Características principales

- UPS verdaderamente on line doble conversión
- Amplio rango de voltaje de entrada (110-300 VCA)
- 100% auto-recuperable después de descarga total de baterías
- Utiliza IGBT's y diodos de alta velocidad, en rectificador e inversor lo cual significa bajo THD de entrada y FP superior a 0.9
- Modo convertidor de frecuencia 50Hz/60Hz
- Contactos de salida programables
- Operación en modo ECO para ahorrar energía
- Inmunidad muy alta contra transitorios de hasta 7KV, 13KA, 1300J
- Compatible con generador
- Gran capacidad de sobrecarga y mejor protección de corto circuito
- Múltiples protocolos de comunicación USB/RS-232, SNMP opcional
- Cargador inteligente de 3 etapas
- Cargador de hasta 1.5 A.
- Voltaje de salida seleccionable: 208-220-230-240 VAC
- Acepta cargas de impresoras láser y sistemas de ultrasonido

PA KR+19 HV DE 1 A 3 KVA

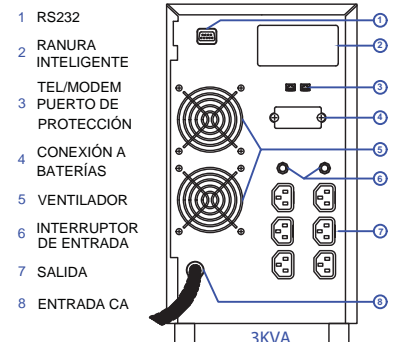
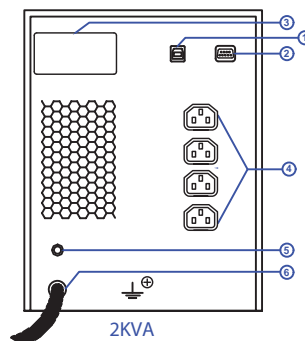
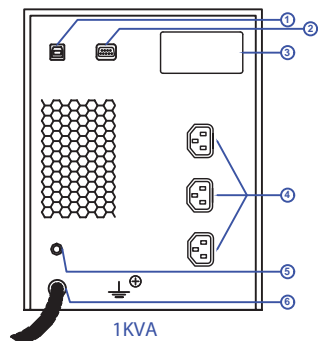
UPS MONTAJE EN TORRE

ON - LINE



MODELO	PA KR+19 HV-1000	PA KR+19 HV-2000	PA KR+19 HV-3000
CAPACIDAD	1100VA/900W	2000VA/1800W	3000VA/2700W
ENTRADA			
Fases	1F, N, T.F.		
Voltaje	208, 220, 230 y 240 VAC (173 a 283 VCA)		
Rango de voltaje	110-300 VCA \pm 5 % al 50% de carga; 160-300 VCA \pm 5 % al 100% de carga		
Rango de Frecuencia	40 ~ 70 Hz (detección automática)		
Factor de potencia	\geq 0.98	\geq 0.99	\geq 0.99
SALIDA			
Voltaje	Seleccionable 208-220-230-240 VAC		
Rango de Voltaje	\pm 1%		
Rango de Frecuencia	Sincronía: 57~63 Hz; Baterías: 60Hz \pm 0.3 Hz		
Forma de Onda	Senoidal pura		
Distorsión Armónica	3 % THD (Carga Lineal); 6 % THD (Carga No Lineal)		
Factor de cresta	3:1		
Tiempo de transferencia	CA a Batería: 0 ms; Inversor a Bypass: máx 4 ms		
Contactos Cantidad/Tipo	3 / IEC C-14	4 / IEC C-14	6 / IEC C-14
RENDIMIENTO / EFICIENCIA			
Modo Normal	88%	98%	90%
Modo ECO		97%	
Modo Batería	83%	85%	88%
BATERÍAS			
Voltaje de recarga	27.4 VCD \pm 1%	54.7 VCD \pm 1%	82.1 VCD \pm 1%
Tiempo de recarga	4 horas recupera el 90% de capacidad		
Corriente de Carga (max.)		1.5 A	
Tiempo de respaldo		5 min	
AMBIENTE Y OTROS			
Indicadores Pantalla LCD	Estado del UPS, Nivel de carga, Nivel de baterías, Voltaje de entrada, Voltaje de salida, Temporizador de descarga y Condiciones de falla		
Puerto Int. RS-232/tarjeta	Soporta Windows® 2000/2003/XP/Vista/2008/ 7, Linux, Unix y Mac		
Ranura inteligente	Administración de energía de un gestor SNMP y navegador web		
Humedad relativa	20-90 % RH @ 0- 40°C (sin condensación)		
Nivel de ruido	Menos de 45 dB a 1 metro		
Peso (kg)	9.3	17.2	28
Dimensiones (mm) A x F x P	400 x 146 x 205	397 x 145 x 220	421 x 190 x 318

- 1 USB
- 2 RS232
- 3 RANURA INTELIGENTE
- 4 SALIDA
- 5 INTERRUPTOR DE ENTRADA
- 6 ENTRADA CA



Especificaciones sujetas a cambios sin previo aviso